

محافظت از گیاه و تولید نشاء



Tunnel Greenhouse

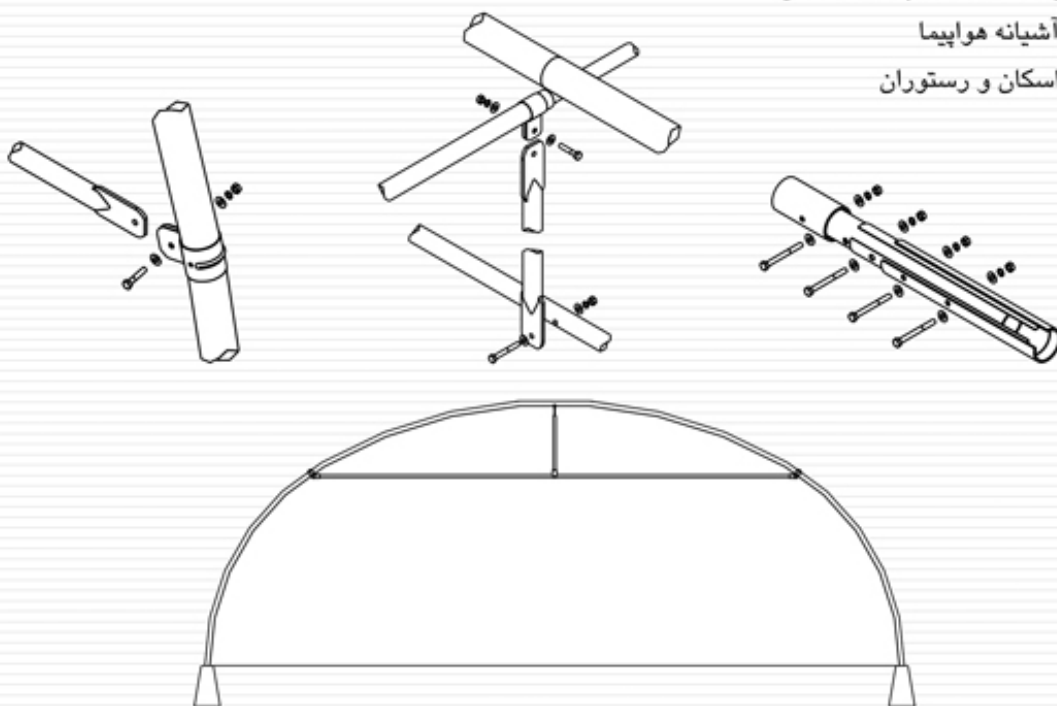
MARSUS.COM
Greenhouse Industries

گلخانه تونل:

- « نصب سریع و آسان
- « قیمت پایین
- « تمام پیش ساخته و گالوانیزه
- « زیبا، همگن و مقاوم
- « فضای مفید
- « دستورالعمل و نقشه های نصب

گلخانه تونل تمام پیش ساخته بوده و به راحتی قابل حمل، نصب و جابجایی است. مصرف عمده این گلخانه ها برای حفاظت بوده و ماکزیم مساحت آنها ۵۰۰ متر مربع می باشد. تمامی سیستم های پنجره سقفی، پنجره پهلو، سرمایش و گرمایش در این نوع سازه ها قابل اجراست. موارد دیگر استفاده از این سازه ها عبارتند از:

- « سالن های پرورش قارچ
- « انبارهای دائمی
- « پوشش استخر پرورش ماهی
- « آشیانه هواپیما
- « اسکان و رستوران



نمایندگی: