

سیستم رول آپ



• مهمترین عامل در تهیه گلخانه‌های تجاری

MARSUS.COM
Greenhouse Industries

Side Ventilation

تهویه گلخانه: سیستم رول آپ Roll up

سبک، مطمئن و بدون خمش

سریع و آسان

پنجره های پهلوی سریعترین و آسانترین روش برای تهویه هوا در گلخانه های تونل و نیز گلخانه های به هم پیوسته در عرض های کم می باشد. استفاده از پنجره سقفی در کمان های بعدی به عنوان مکمل این روش در گلخانه های به هم پیوسته مفید می باشد. با توجه به سبک بودن و نیز قطر زیاد پروفیل پنجره (۶۰ میلیمتر) پیچیده شدن نایلون به دور آن با سرعت بالا صورت گرفته و عملیات باز و بسته کردن پنجره به راحتی انجام می شود و می توان علاوه بر پنجره های پهلوی در پنجره های سقفی نیز از آن استفاده نمود. تجهیزات چهارشاخ گاردان و گیربکس موتوری و یا دستی برای سهولت در عملکرد پنجره ها و یامکانیزه نمودن آنها به مجموعه فوق اضافه می گردد.

مجموعه سیستم رول آپ همانند دیگر تجهیزات مرصوص کام، پیش ساخته بوده و به راحتی بر روی مدل های مختلف گلخانه قابل نصب می باشد.

ماکزیمم عرض: ۳ متر

ماکزیمم طول: ۷۵ متر

تجهیزات سیستم رول آپ:

پروفیل اصلی محور پنجره: پروفیل آلومینیومی به قطر ۶۰ میلیمتر و قفل نایلون دو طرفه

پروفیل های ارتباطی محور: ورق ۲ میلیمتر گالوانیزه

نگهدارنده های عمودی: لوله $\frac{3}{4}$ اینچ گالوانیزه

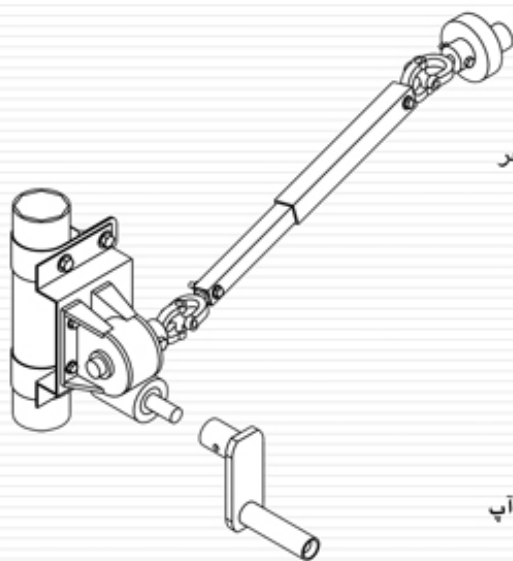
قفل نایلون و متعلقات آن در بالای پنجره

دسته متحرک

دیوار ثابت پایین پنجره: نایلون، فایبر کلاس و یا آجر

گیربکس دستی یا موتوری (انتخابی)

چهار شاخ گاردان و متعلقات (انتخابی)



پروفیل قفل نایلون رول آپ

نمایندگی: